



**EXCELLENT GLASS/GLASS M54
brilliant frameless**

MONOCRISTALLIN 270-280 Wc



Transparence et Performance

Le nombre de cellules est optimisé pour une plus large transmission de la lumière naturelle et une performance maximale

La zone de transparence atteint 19 %

Optimise la production électrique en conservant la diffusion de lumière naturelle pour les serres agricoles et les bâtiments

Intégration architecturale parfaite et maîtrise de l'apport de lumière pour les vérandas, pergolas, auvents et carport

Garantie de rendement linéaire de 30 ans

Garantie produit 20 ans, en option 30 ans

Option: Assurance Totale sur l'ensemble du système

EXCELLENT GLASS/GLASS 270 | 275 | 280 M54

brilliant frameless

Performances STC

Aux conditions STC:
1000 W/m², Spectre AM 1.5,
Température de cellules 25 °C
Tolérance de mesure STC:
P_{mpp} ±3%; I_{sc} ±10%; U_{oc} ±10%

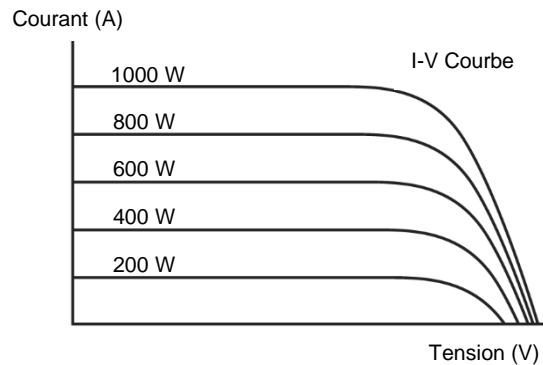
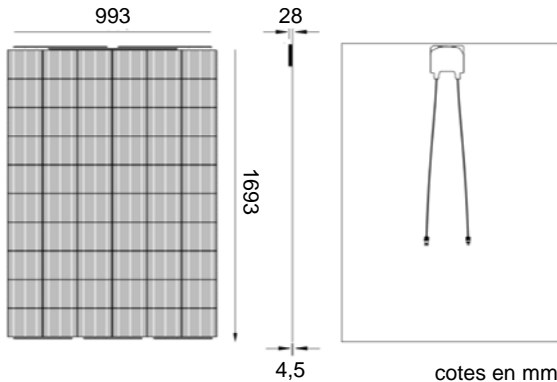
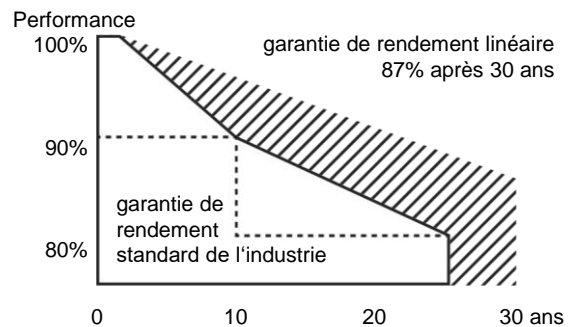
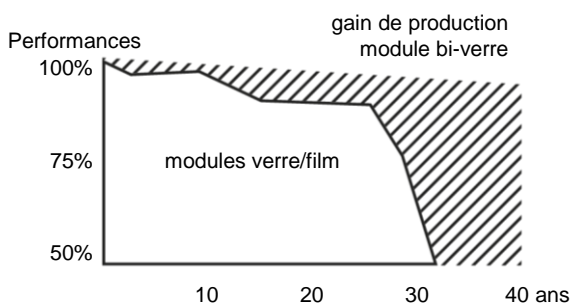
	270	275	280
Puissance nominale P _{mpp} (Wc)	270	275	280
Tension circuit ouvert U _{oc} (V)	35,55	36,22	36,27
Tension U _{mpp} (V)	29,45	29,63	29,82
Courant de court-circuit I _{sc} (A)	9,74	9,84	9,89
Courant I _{mpp} (A)	9,17	9,28	9,39
Rendement η (%)	16,1	16,4	16,7

Réduction du rendement module sous faible éclairage (200 W/m²): 2,4% ± 0,3%

Performances NMOT

Température nominale de fonctionnement du Module
800 W/m², NMOT, AM 1.5

	210	215	219
Puissance Nominale P _{mpp} (Wc)	210	215	219
Tension circuit ouvert U _{oc} (V)	33,25	33,87	33,92
Tension U _{mpp} (V)	28,73	29,00	29,16
Courant de court-circuit I _{sc} (A)	7,87	7,95	7,99
Courant I _{mpp} (A)	7,32	7,41	7,49



Autres Caractéristiques Techniques

Tension max. système	1000 V
Poids	20.0 ± 0.5 kg
Courant inverse admissible IR	15 A
Boîte de jonction	IP 67, 3 diodes de dérivation
Connecteurs	IP 67, MC4
Classement au feu	Class C
Temp. de fonctionnement	-40°C ... +85°C
Pression: Neige	1.600 Pa *
Charge d'essai max.	2.400 Pa
Dépression: Vent	1.600 Pa *
Charge d'essai max.	2.400 Pa

Caractéristiques Thermiques

TC P _{mpp}	-0.39 %/K
TC U _{oc}	-0.28 %/K
TC I _{sc}	0.040 %/K
NMOT	45 +/- 2 °C

Composants

Nbre de cellules	54 cellules
Type de cellules	monocristallin
Face avant	verre AR
Cadre	sans
Hauteur cadre	n/a

* Coefficient de sécurité 1,5

